

## О КОМПАНИИ

*Разработка и мелкосерийное производство приборов панелей управления, тренажёрных систем*

ООО «АКРИБИС» занимается разработкой, опытным и мелкосерийным производством надежных, удобных в использовании приборов, панелей управления и систем контроля в сфере промышленности, судового оборудования и в отрасли образования.

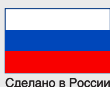
Продукцию компании отличает законченный подход к разработке и производству, который позволяет заказчикам сосредоточиться на реализации собственных задач, абстрагируясь от физического уровня взаимодействия с приборами и системами, взаимодействуя с ними через согласованные протоколы или API библиотек.

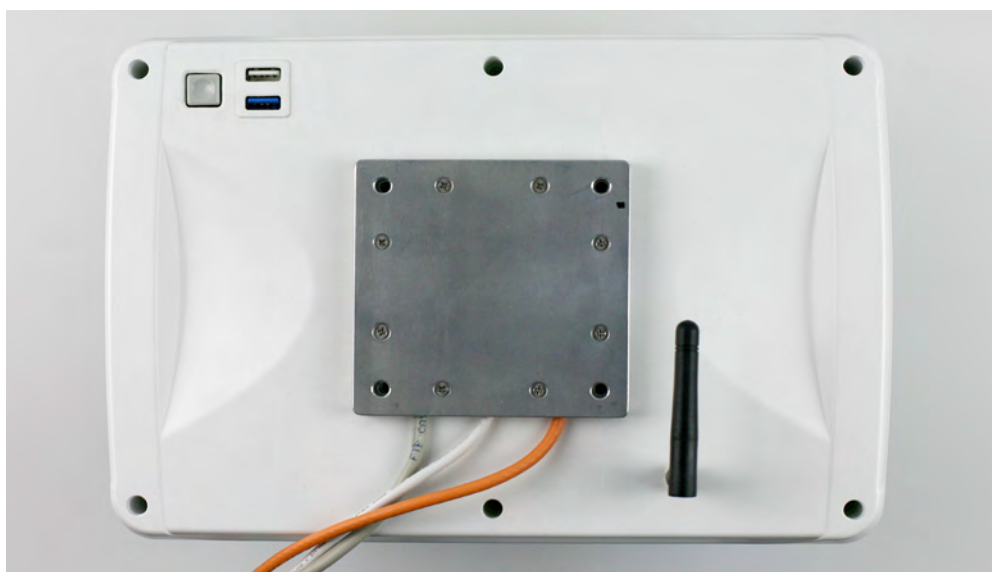
Компания располагает собственным оборудованием по опытному выпуску приборов и их проверке на соответствие климатическим, вибрационным требованиям и электромагнитной совместимости.

Квалификация команды разработчиков компании позволяет проектировать приборы и системы в рамках современных тенденций промышленного дизайна, придерживаться требуемых электрических и других технических характеристик, разрабатывать встроенное программное обеспечение, протоколы взаимодействия и системные приложения. Нарботанные решения позволяют оперативно изменять под требования заказчиков устройство приборов и их программное обеспечение.

Судовые приборы и панели управления, как правило, работают в жестких условиях окружающей среды. За годы работы получены надежные решения в разработке конструкции приборов, схемотехнической составляющей приборов и систем, разработаны внутренние протоколы взаимодействия, что позволяет существенно сократить сроки изготовления приборов при сохранении их потребительских свойств.

## ПРОЦЕСС СОТРУДНИЧЕСТВА С НАМИ



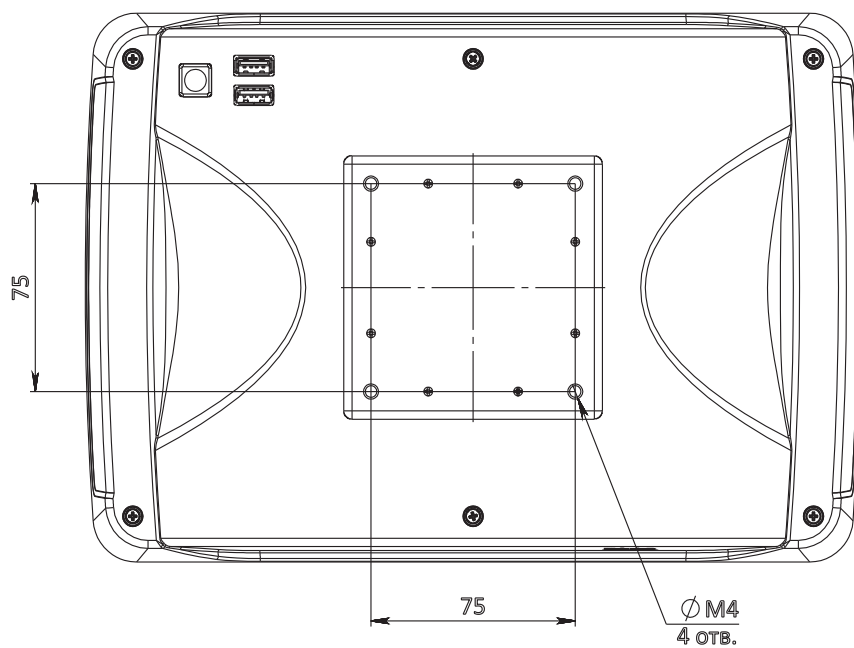
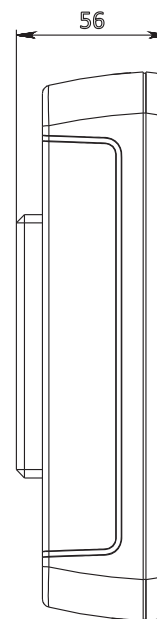
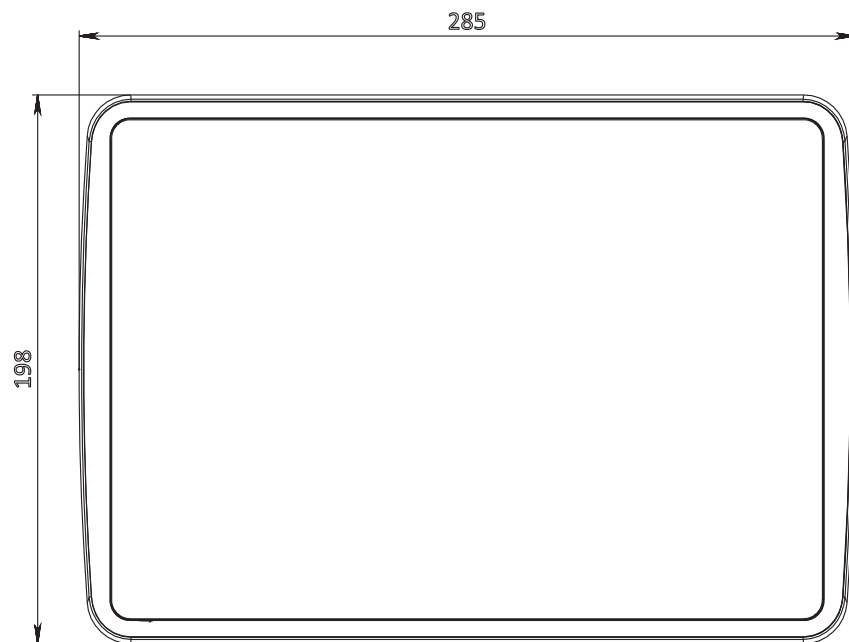


#### Назначение и цель разработки

Часть диагностического медицинского оборудования не имеет интерфейса, совместимого со стандартом DICOM 3.0. Конвертер предназначен для выполнения сопряжения интерфейса диагностического оборудования с интерфейсом DICOM 3.0.

#### Перечень возможностей конвертера

Конвертер осуществляет следующие функции — преобразование аналогового и цифрового видео с выходов аппаратуры (эндоскопов, рентгенов, офтальмоскопов и т. п.) в объект DICOM DataSet, преобразование в DICOM Object (путем ввода дополнительной информации вручную или автоматически по MWL), передача DICOM Object по протоколу стандарта DICOM 3.0 в информационную базу учреждения.



**Аппаратные возможности конвертера**

Аппаратно конвертер выполнен в виде моноблока (персональный компьютер, встроенный в дисплей) с touchscreen и несколькими дискретными входами посредством которых оператор может отдавать команды конвертеру.

**Технические требования к системе**

Требования к программному обеспечению СМ  
- ПО конвертера должно работать под управлением семейства операционных систем Linux или Android.  
- ПО оператора конвертера должно быть выполнено в виде единого приложения в графическом полноэкранном режиме. Функции, реализуемые в ПО:

- получение данных пациента через MWL или ручной ввод через экранную клавиатуру;
- запись видеофайла на основе данных, получаемых от платы видеозахвата по команде оператора (с экрана или от внешней разовой команды);
- обертка полученного видеофайла в объект DICOM и отправка на PACS — сервер.

- Данные на экран конвертера выводятся в виде таблиц и списков.

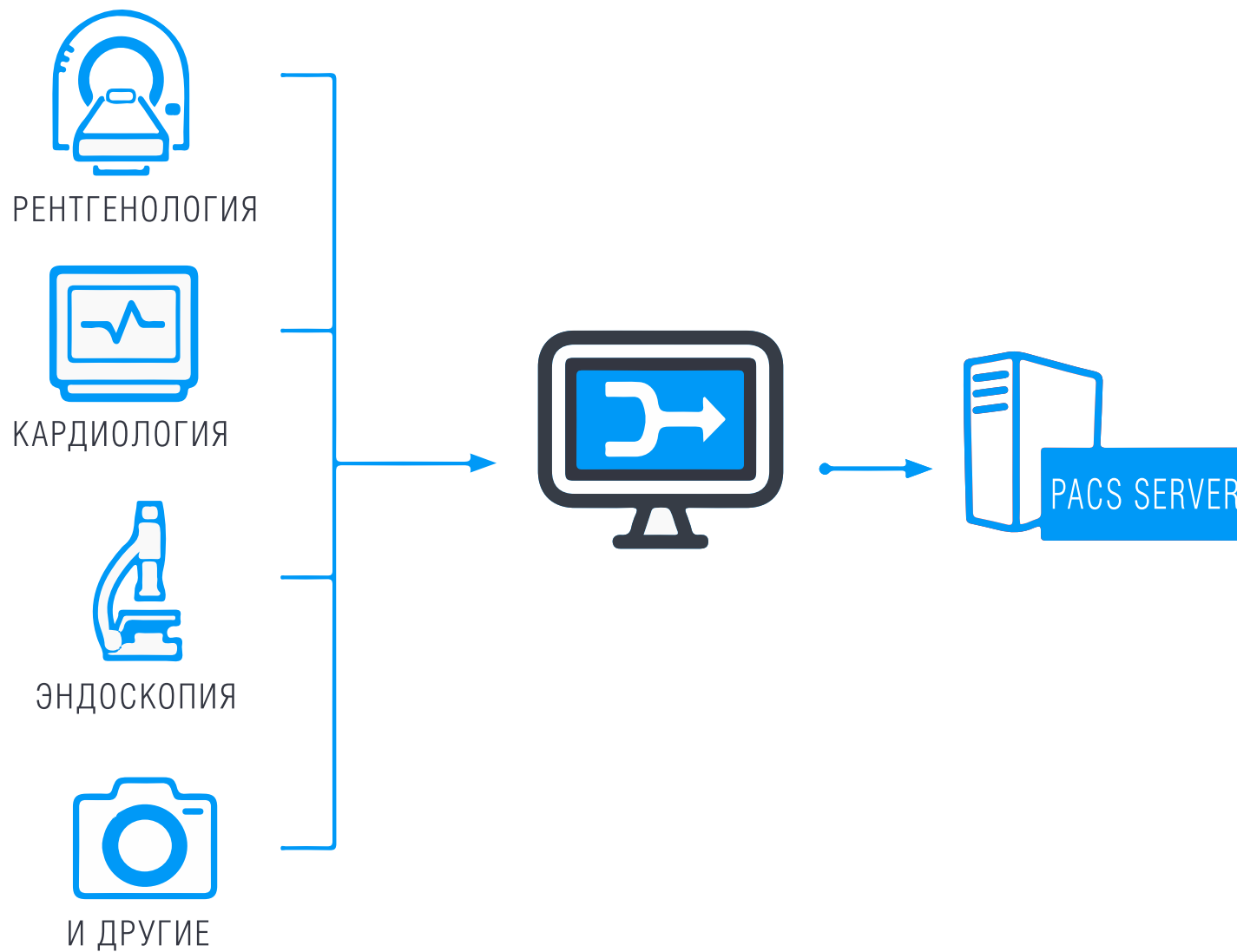
**Описание работы**

Основная работа с программой строится на последовательной работе с тремя формами и однозначно разделена по предмету: «Пациент» «Исследование» «Видеозахват». В типовом случае для начала исследования.

В типовом случае для начала исследования пациент должен быть зарегистрирован в системе. Выбор пациента осуществляется через запрос к серверу MWL.

Если пациента нет в базе данных медучреждения, то учетная запись пациента создается вручную. При старте программы форма отображается с пустыми полями и активной кнопке «Список пациентов». Форма разделена на две области:

- поиск и создание учетной записи пациента;
- список пациентов.





**Форма нового пациента.**

При создании новой учетной записи пациента обязательными являются следующие поля: «Имя», «Пол», «Дата рождения» и «ID пациента».

**Форма назначенных исследований**

Позволяет быстро найти необходимое исследование. Для быстрой сортировки предназначены кнопки "Запросить ОТ" или "Запросить все", при нажатии на которые в список выводятся соответствующие этим фильтрам исследования. Для работы с видеосигналом в рамках выбранного исследования надо нажать кнопку «Далее».





**Форма записи исследования**

Форма записи исследования позволяет отследить результат захвата видеосигнала в реальном времени, выполнить команду начала/остановки записи этого сигнала и отправить полученный DICOM DataSet на сервер в составе исследования или отложить в очередь для отправки в случае автономной работы конвертера. Видеосигнал захватывается в соответствии с параметрами на вкладке VIDEO в меню «Настройки» программы.



Компания ООО «АКРИБИС» основана в 2004 году на базе компаний «Геос» и «Транзас Хардвер Хаус» (группа компаний «Транзас»)  
Численность сотрудников 27 человек: 14 человек имеют высшее техническое образование, 2 кандидата наук  
Компания располагает производственной площадью на территории «ЛОМО» = 600 квадратных метров.

Схема структуры компании в составе функциональных подразделений

